



Kraftvoll angetrieben präzise geführt.

Einzelnadelantrieb mit
gekühltem Funktionsbereich.

Pneumatischer Power-Ring-Drive,
der starke Antrieb
gibt die Kraft in gerader Linie auf die Nadel.

www.heitec.com

HEITEC
HEISSKANALTECHNIK

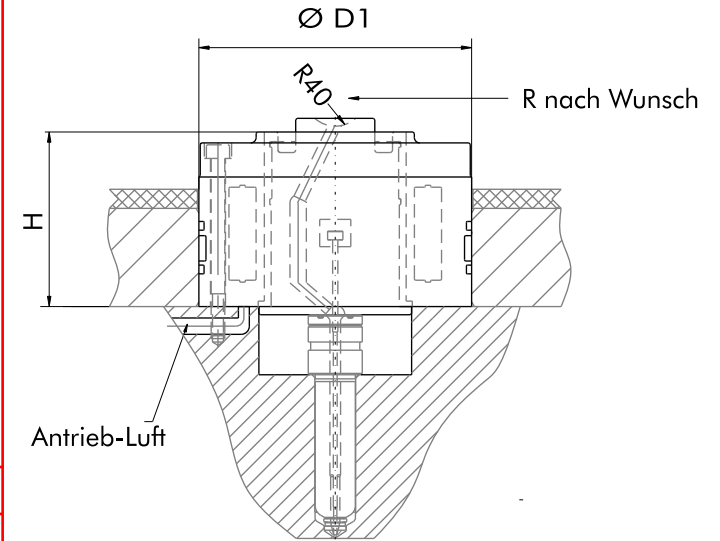
HEITEC

Power-Ring-Drive:

Typ 64.40

Nadelverschluss-Düsenaufsatz als Einzelantrieb:

- ideal bei Einfachanwendungen oder unter Heißkanälen
- hohe Kraftentfaltung
- Kraft wirkt in gerader Linie auf die Nadel
- direkt kühlbarer Funktionsbereich, somit keine Beeinflussung durch Formtemperatur
- mit allen Standard-Nadelverschlussdüsen verwendbar
- keine geteilte Schmelzeführung
- drei Größen decken die gesamte Düsenbandbreite ab



Name	Ø D1	H	für Düse
Typ 64.40.15/20	100	64	61.120.15 61.120.20 61.055.17
Typ 64.40.26/30	110	68	61.120.26 61.120.30 61.055.22
Typ 64.40.46	160	96	61.120.46

