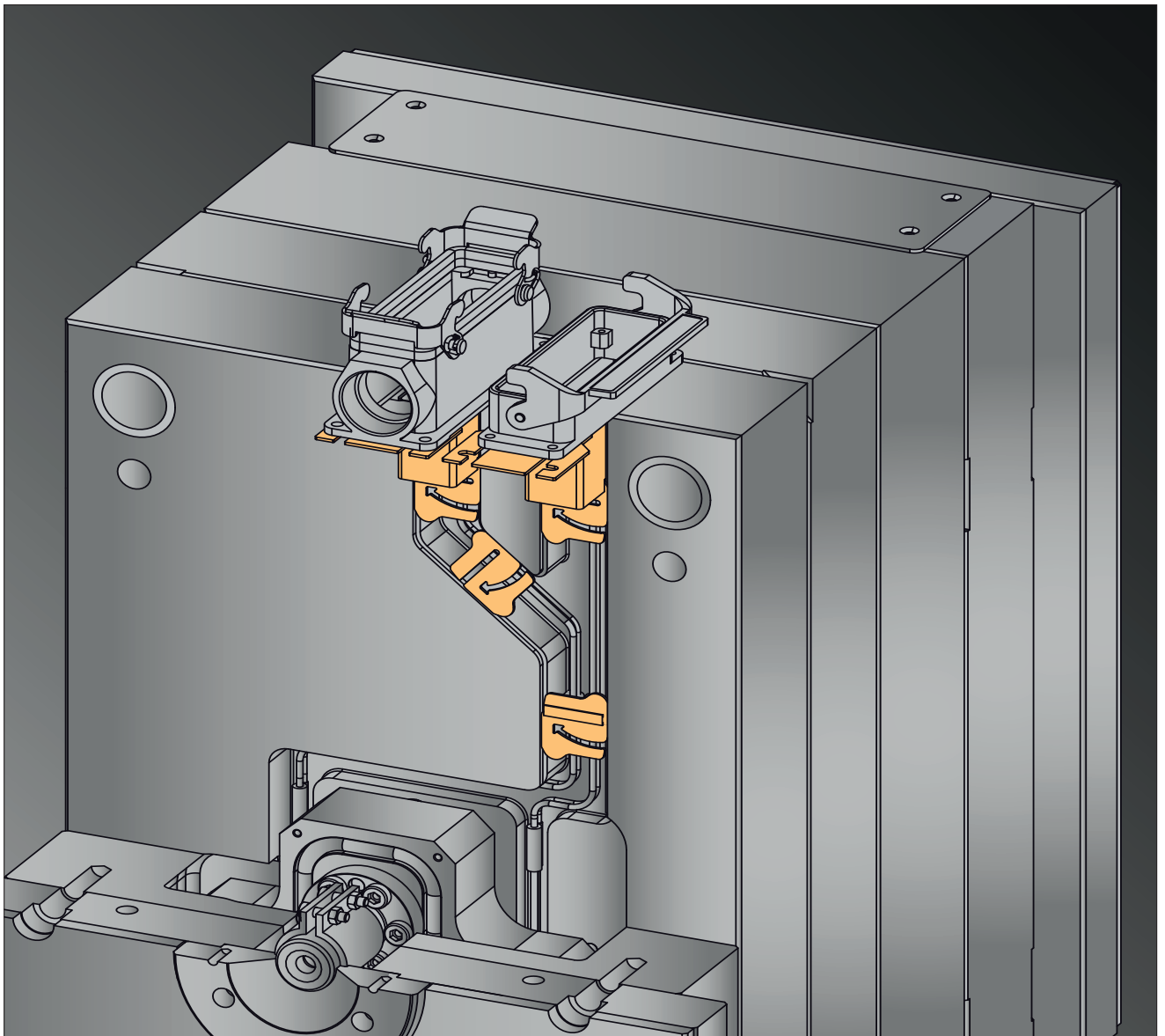


Neuartiges

## Kabelabdeckungs-/ Befestigungssystem für Heißkanalwerkzeuge

New type of

## Wire covering-/ Mounting set for hot runner moulds



**Kabelabdeckungs-/ Befestigungssystem**  
**INFO**

**Wire covering-/Mounting set**  
**INFO**

**S4401, S4402, S4403**

Das neue WEMA-Kabelabdeckungs-/ Befestigungssystem vereinfacht das sichere Verlegen und Befestigen von Kabeln und Anschlußkästen in Heißkanalwerkzeugen.

The new WEMA-Wire covering-/ Mounting set simplifies the safe wiring and mounting of connectors in hot runner moulds.

**Besondere Merkmale:**

- Die Kabelabdeckungssysteme **S4401** und **S4402** zeichnen sich durch einfaches Verkleben aus.
- Aufwendige Gewindebohrungen entfallen.
- Dadurch kurze Montage- und Demontagezeiten
- Zusätzliches Fixieren der Kabel ist möglich durch eine Bürstenleiste **S4403**.
- Länge der Abdeckbleche = 200mm.
- Passend für Klemmbreiten von 8,4 bis 34,5mm.
- Schutzrechte sind angemeldet
- Halterung **S4410** ab Plattenhöhe 56mm verwendbar.

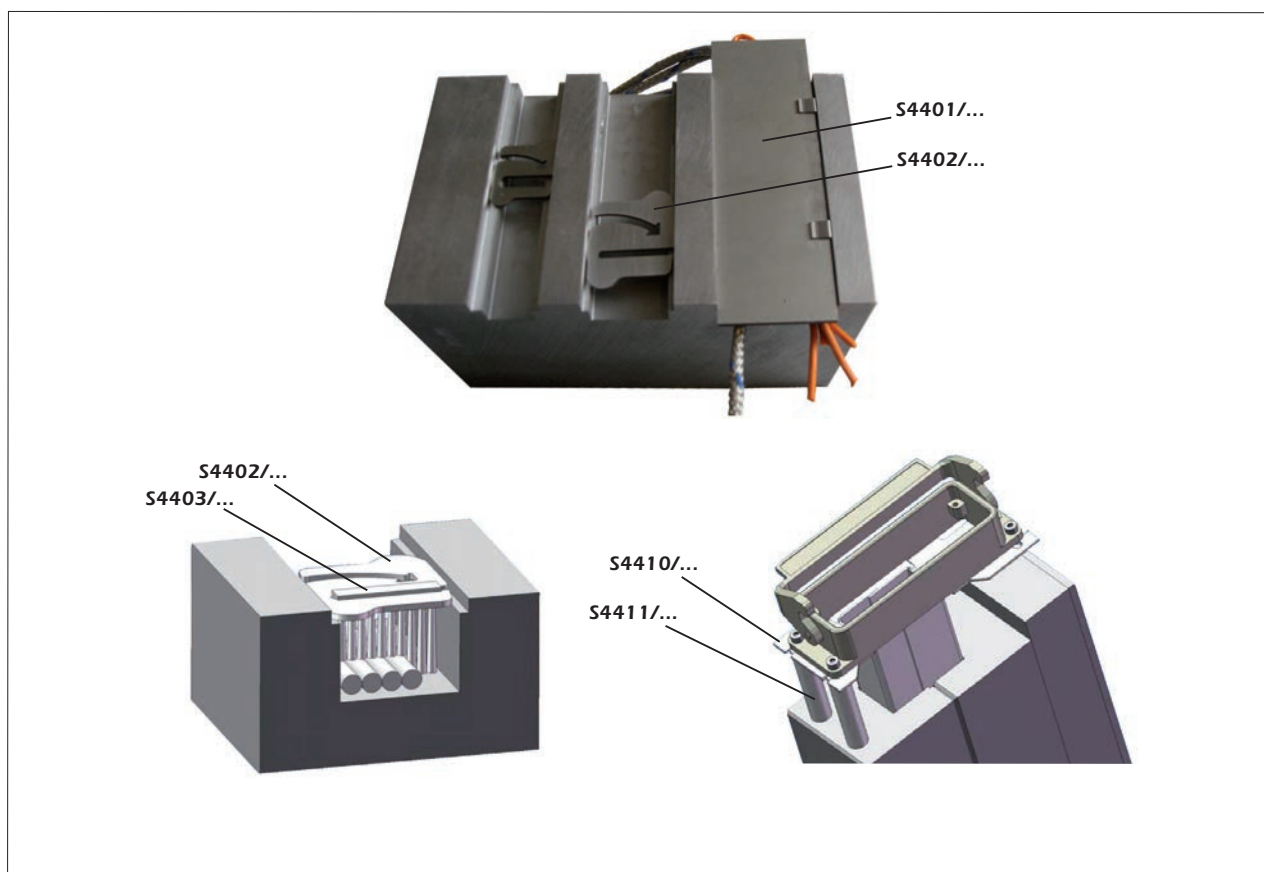
**Special features:**

- The cover items **S4401** and **S4402** are featured by very simple jamming mechanism.
- Costly tapped holes are not necessary.
- That way it means shorter assembly time.
- Additional fixing of wires is possible by using brush **S4403**.
- Length of cover plate = 200mm
- Suitable for channel widths from 8,4 up to 34,5mm.
- Patent rights are pending.
- Bracket **S4410** is applicable for plate thickness min. 56mm.

**Einzelteile**

**Single Components**

Nr. / No.	Benennung	Designation	Material
<b>S4401/...</b>	Abdeckblech	Cover plate	V2A Blech/ Sheet metal
<b>S4402/...</b>	Klemmstück	Clamping piece	V2A Blech/ Sheet metal
<b>S4403/...</b>	Bürste	Brush	PVC/ PP
<b>S4410/...</b>	Halterung	Bracket	V2A , Blech/ Sheet metal
<b>S4411/...</b>	Stützrohr	Spacer tube	Stahl/ Toolsteel

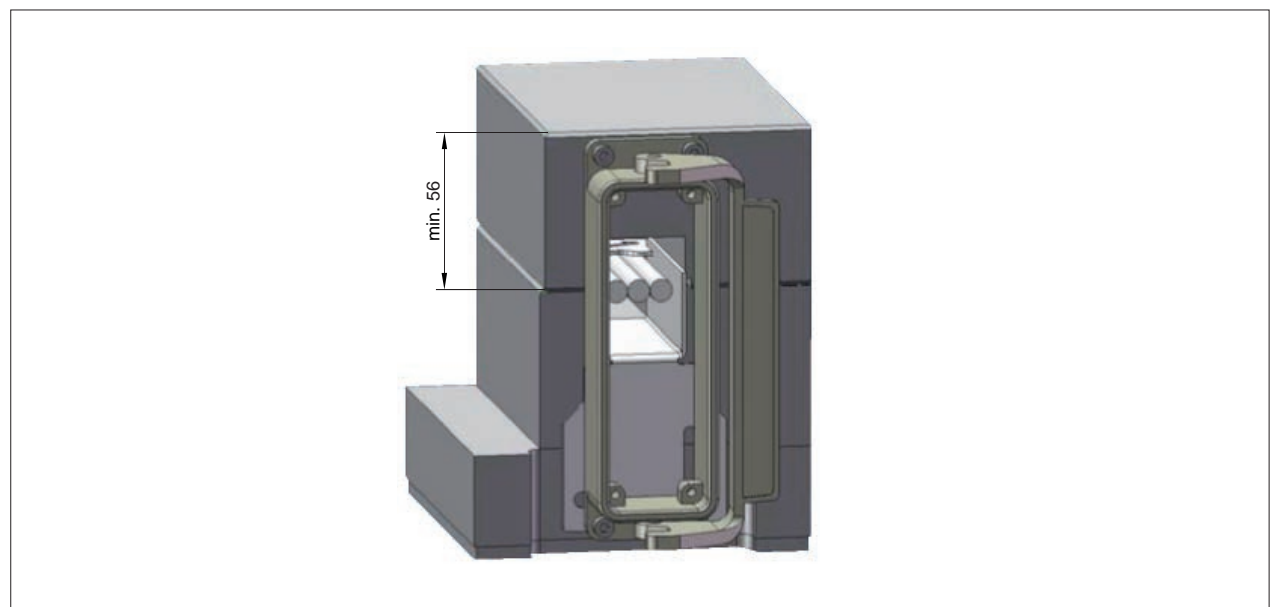
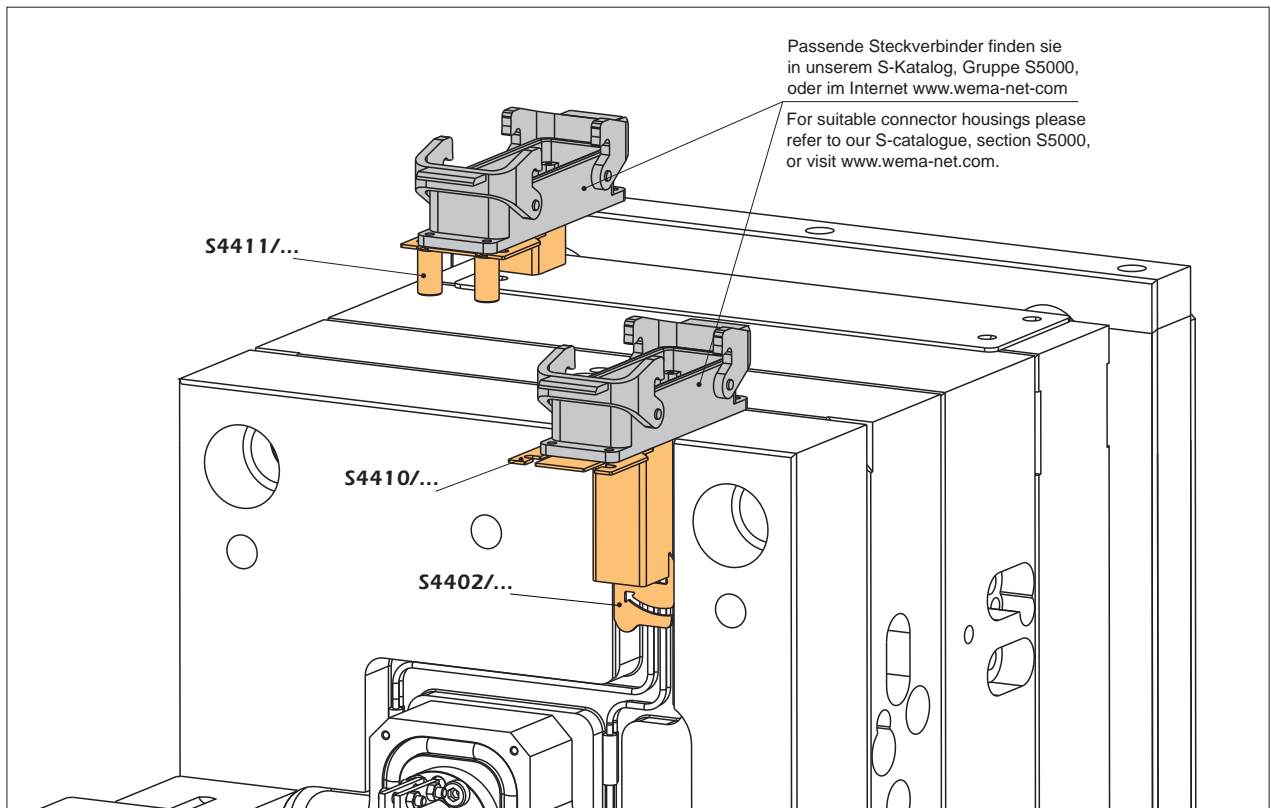


**Kabelabdeckungs-/ Befestigungssystem**  
**INFO**

**Wire covering-/Mounting set**  
**INFO**

**Einbaubeispiel**

**Mounting example**

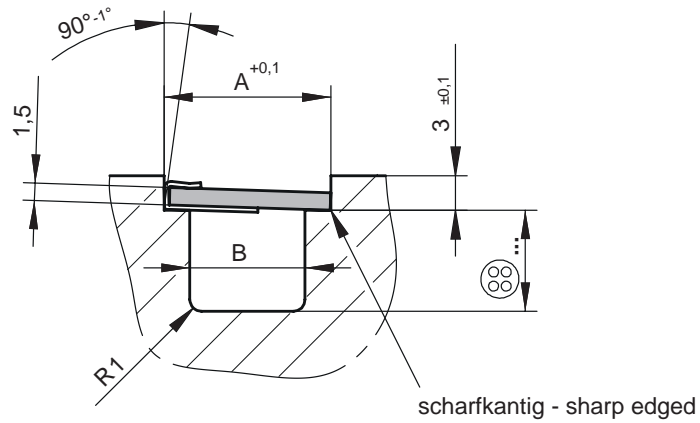


- Halterung **S4410/...** ist verwendbar ab Plattendicke 56mm.
- **S4410/...** kann für alle gängigen Steckverbinder (6, 10, 16 oder 24 polig) verwendet werden.
- Platten sind abziehbar.
- **S4410/...** ermöglicht zusätzlichen Kabelraum.
- Für den erhöhten Anbau der Steckverbinder (Luftisolation) stehen Distanzstücke **S4411/...** zur Verfügung.

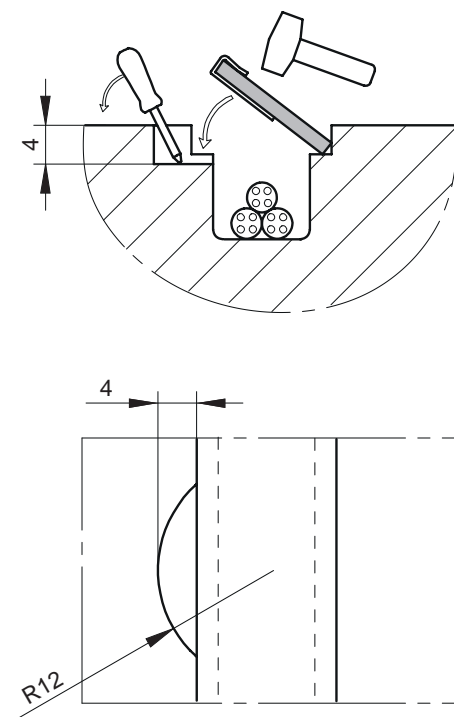
- Bracket **S4410/...** can be used for plate thickness min. 56mm.
- **S4410/...** suits all types of connector housings (6, 10, 16 or 24 terminals).
- Stacked plates can be individually removed.
- **S4410/...** allows for additional channel space.
- Spacer tubes **S4411/...** are available for mounting connector housings at a lifted position (air insulation).

Einbaumaße S4401, S4402

Mounting dimensions for S4401, S4402

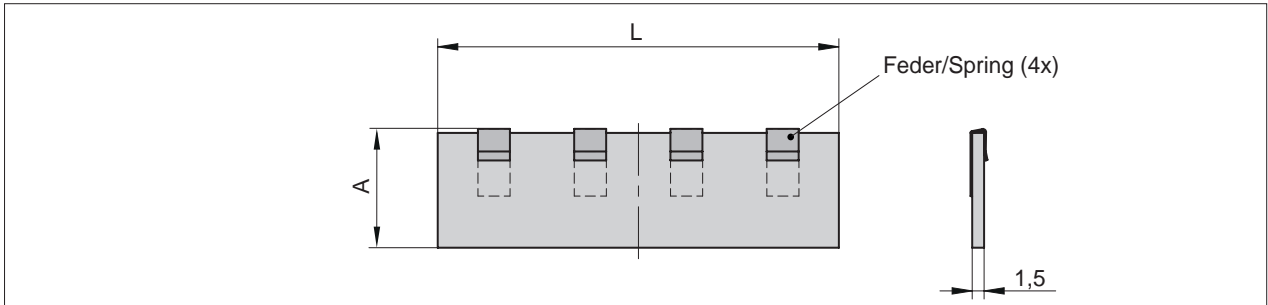


Nr./ No.	L	A	B
S4401/8,4x200	200	8,4	6
10,5x200		10,5	8
14,5x200		14,5	10
18,5x200		18,5	14
24,5x200		24,5	20
34,5x200		34,5	30



**Abdeckblech**
**Cover plate**
**S4401/...**

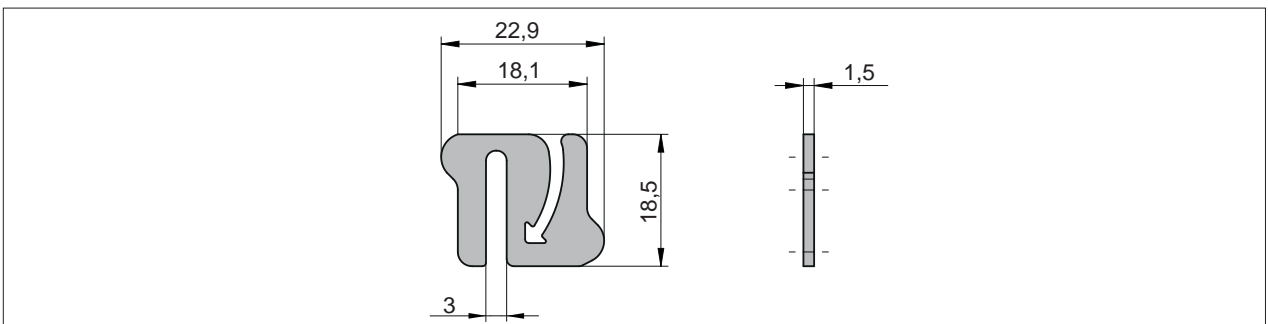
Mat. V2A Blech/ Sheet metal



A	L	Nr./ No.
8,4	200	S4401/8,4x200
10,5		10,5x200
14,5		14,5x200
18,5		18,5x200
24,5		24,5x200
34,5		34,5x200

**Klemmstück**
**Clamping piece**
**S4402/...**

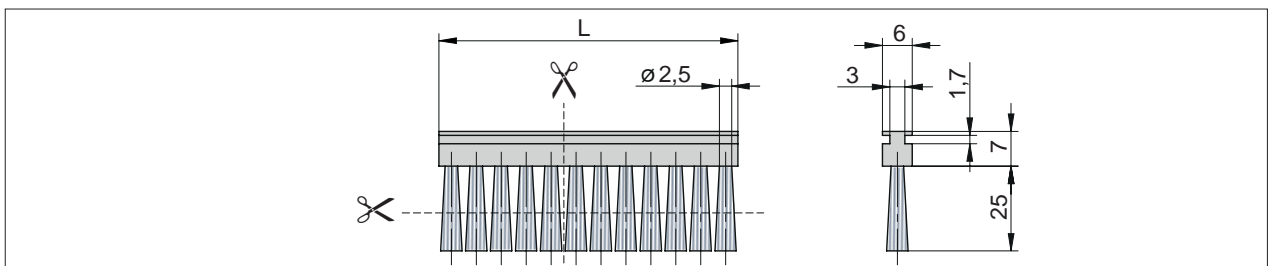
Mat. V2A Blech/ Sheet metal



L2	L1	A	Nr. / No.
18	14,3	14,5	S4402/14,5
22,9	18,1	18,5	18,5
30,2	23,9	24,5	24,5
42,4	33,6	34,5	34,5

**Bürste**
**Brush**
**S4403/...**

Mat.: PVC/ PP Tmax. = 100°C



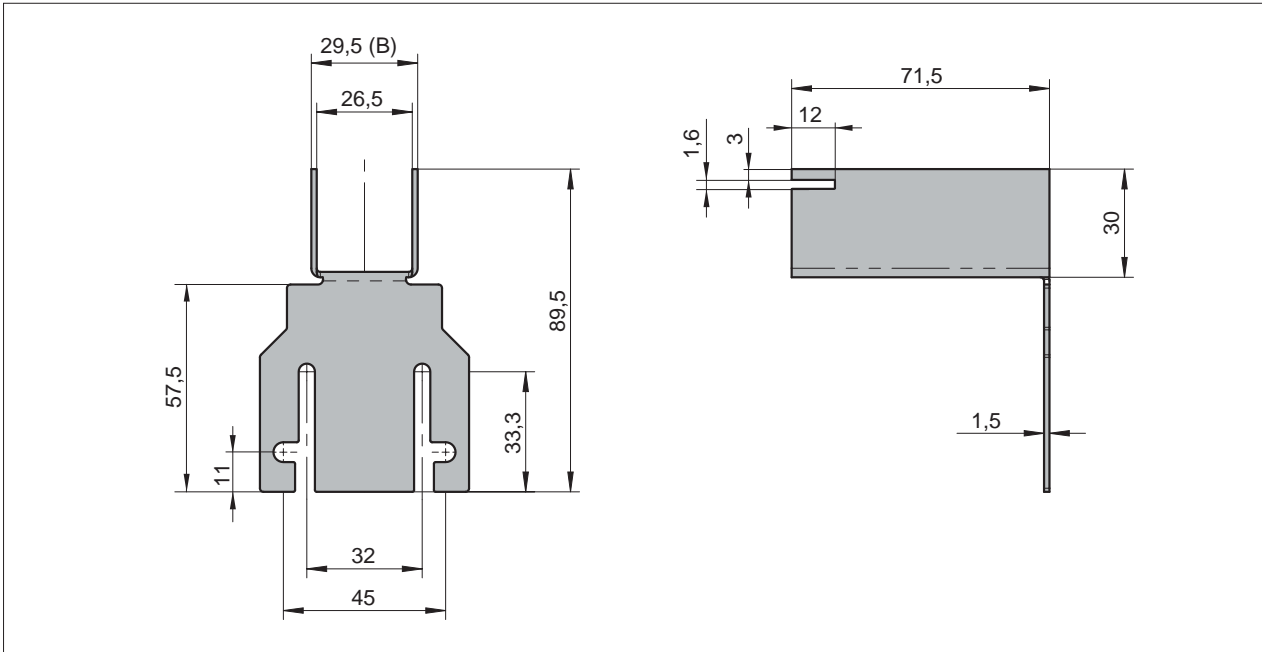
L	Nr. / No.
480	S4403/480

**Halterung für Anschlussgehäuse**

**Bracket**

**S4410/...**

Mat. V2A Blech/ Sheet metal



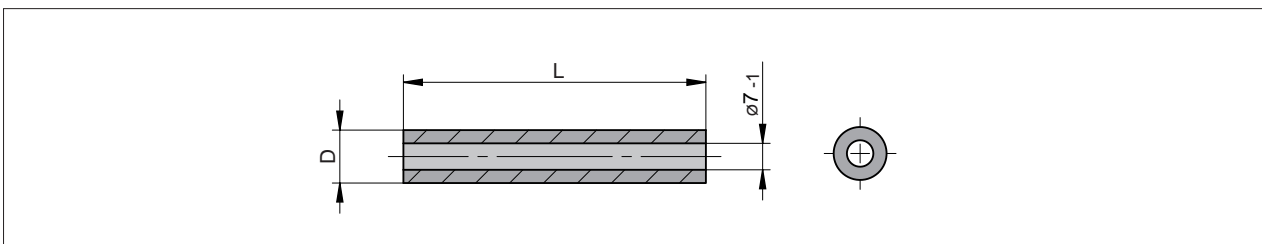
B	Nr./No.
29,5	S4410/ 29,5

**Stützrohr**

**Spacer tube**

**S4411/...**

Mat. Stahl/ Tool steel



D	L	Nr./No.
14	80	S4411/ 14x80