

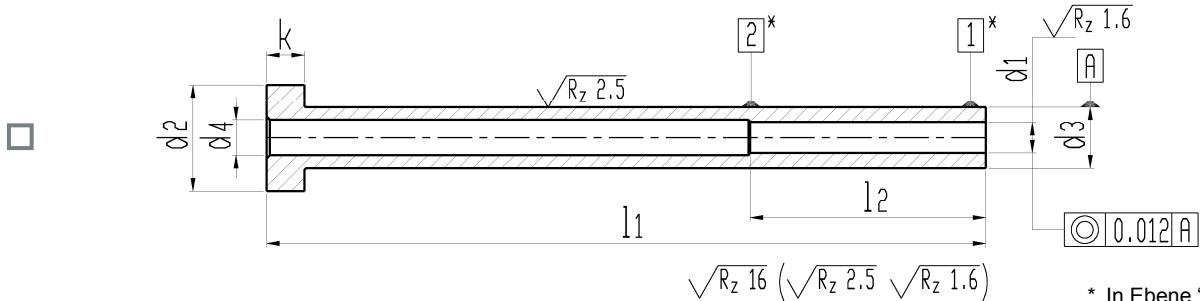
Sonderauswerferhülsen

 Bestellung

 Anfrage

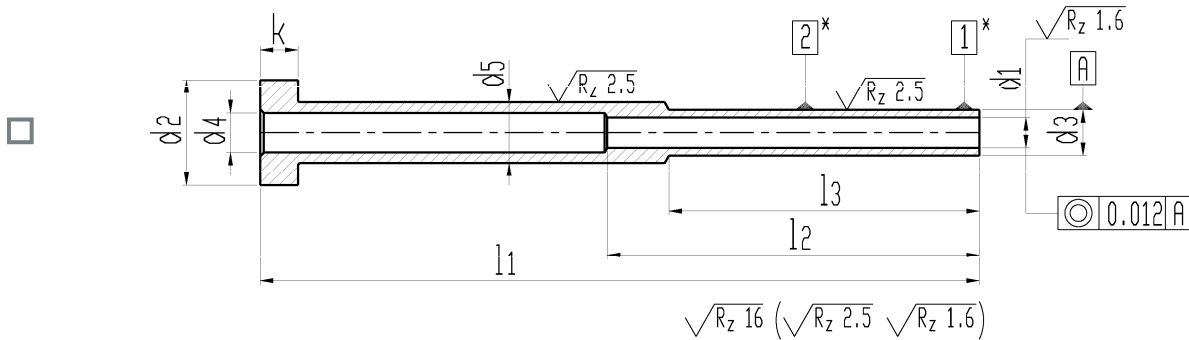
Firma: _____
 Straße: _____
 PLZ / Ort: _____
 Ansprechpartner: _____

Telefon: _____
 Fax: _____
 E-mail: _____
 Datum: _____ Unterschrift: _____



Ausführung: zylindrischer Kopf warm angestaucht,
 Schaft feinstgeschliffen auf g6,
 Führungsbohrung gehont.

* In Ebene "1" ist die Koaxialitätstoleranz zu "A" max. 0.012 mm. In Ebene "2" ist dieser Wert max. $0,012 \times (l_2 \times 10^{-1})$.



Werkstoff: WS gehärtet (1.2516 oder ähnlich)
 Härte: - Schaft 60 ±2 HRC
 - Kopf 45 ±5 HRC

Werkstoff: WAS gehärtet (1.2343, 1.2344 oder ähnlich)
 Härte: - Schaft 52 ±2 HRC
 - Kopf 45 ±5 HRC

Werkstoff: WAS blank nitriert (1.2343, 1.2344 oder ähnlich)
 Härte: - Schaft 950 HV 0,3 an der Oberfläche, Nitrierhärte tiefe ca. 0,1mm, Kernzugfestigkeit ca. 1400 N/mm² (ca. 40-45 HRC) - Kopf 45 ±5 HRC

Stück	d3 g 6	l1 +1 / 0	d1 H5	l2 +2 / 0	d2 0 / -0.2	k 0 / -0.05	d4 0 / -0.1	d5 0 / -0.1	l3 +1 / 0

Bemerkungen: _____

 Liefertermin: _____

WNS e.U.
 Steinfeldstraße 17/5
 2351 Wr. Neudorf
 AUSTRIA
 Tel.: +43 (0)664 847 17 83
 Fax.: +43 (0)2236 25628
 Email: office@wns.co.at

